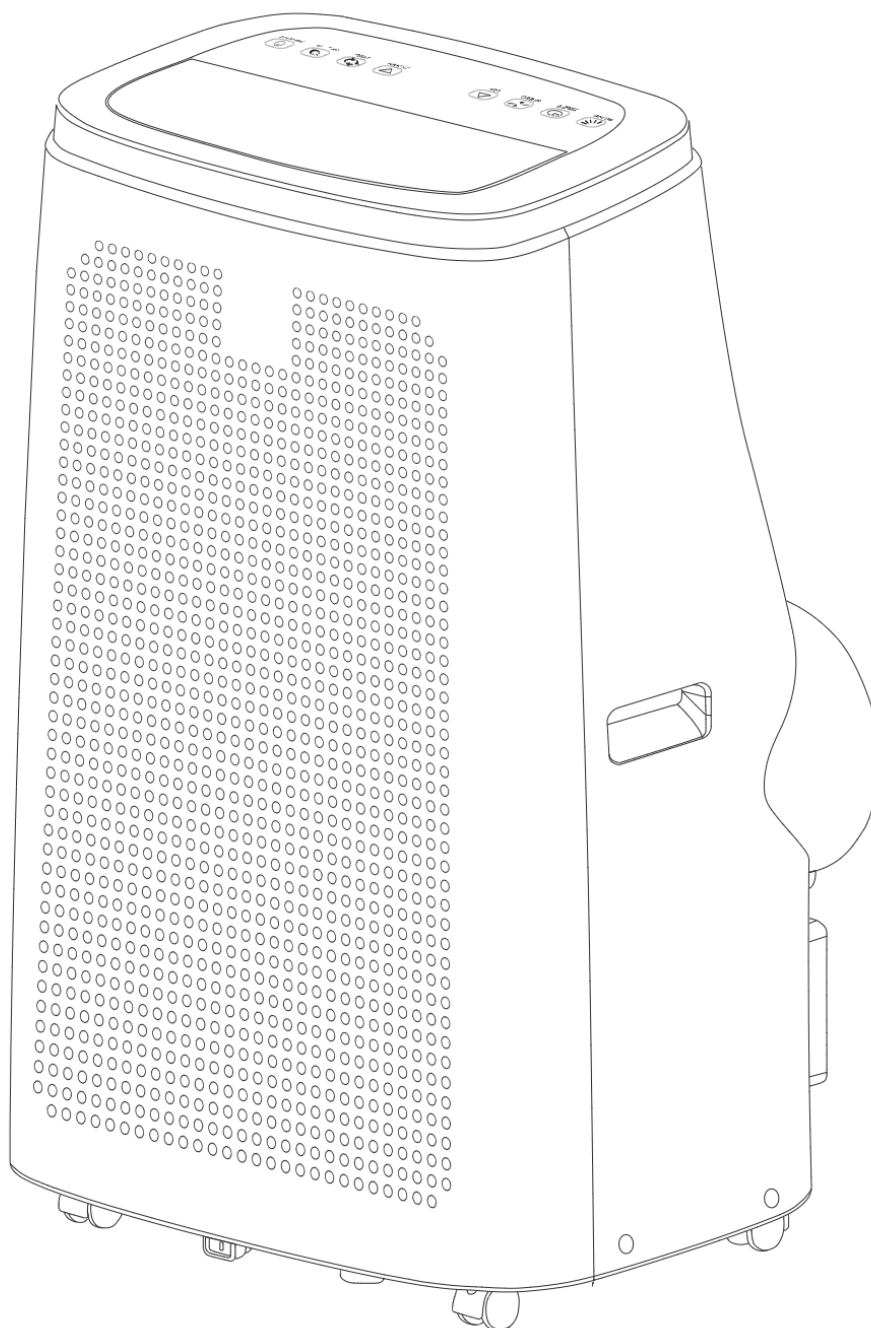


# NÁVOD K POUŽITÍ

## Noaton AC 5112



**Místní klimatizátor vzduchu**

## DŮLEŽITÉ UPOZORNĚNÍ!

**Po přepravě nechte klimatizaci před zapnutím stát ve svislé pozici po dobu minimálně 6 hodin.**



Přečtěte si návod k použití. Před jakýmkoli použitím si přečtěte odpovídající část v této uživatelské příručce.



Autorizovaní servisní technici jsou před jakýmkoli zásahem povinni si řádně prostudovat servisní manuál. Schémata v tomto návodu jsou pouze ilustrační, vždy se orientujte dle fyzických zapojení.



Tento produkt nesmí být na konci své životnosti zlikvidován s ostatním odpadem domácnosti, ale musí být odevzdán ve sběrném místě určeném k recyklaci elektrozařízení.

Případné baterie a akumulátory nepatří do domácího odpadu, ale v rámci Evropské unie musí být dle Nařízení 2006/66 EC Evropského parlamentu a rady z 6. září, 2006 o bateriích a akumulátorech vhodně zlikvidovány s ohledem na životní prostředí. Prosíme, likvidujte baterie dle platných místních vyhlášek. Baterie určené k likvidaci ve sběrných střediscích musí být zcela vybity, nebo musí být zabráněno jejich zkratování (například přelepením kontaktů lepicí páskou).



Produkt je v souladu s platnými evropskými a dalšími směrnici.



R290

Produkt ke své funkci využívá hořlavé chladivo bez zápachu. Pokud chladivo unikne z přístroje a dostane se do kontaktu s otevřeným ohněm nebo jiným silným zdrojem tepla, hrozí riziko požáru.

Použité chladivo nese označení R290 a jedná se o látku ohleduplnou k životnímu prostředí a je tedy vhodnou alternativou k běžně používaným chladivům, které při úniku silně poškozují ozonovou vrstvu.

**Změna parametrů vyhrazena. Aktuální verzi návodu naleznete na stránkách výrobce.**

verze: AC\_5112-01-2020-CZ

## Obsah

Bezpečnostní pokyny.....	4
Upozornění ve vztahu k chladivu R290 .....	6
Obecné zásady.....	7
Zásady chlazení mobilní klimatizací.....	7
Základní vlastnosti přístroje .....	7
Parametry přístroje .....	8
Popis produktu .....	9
Ovládací panel a funkce.....	10
Dálkové ovládání .....	12
Přehled režimů .....	13
Režim chlazení (COOL).....	13
Režim ventilátoru (FAN) .....	13
Režim odvlhčování (DRY) a připojení hadice .....	13
Bezpečnostní prvky přístroje.....	13
Ochrana proti námraze .....	13
Ochrana proti přetečení nádržky .....	13
Ochrana kompresoru.....	13
Obsah balení.....	14
Připojení vzduchové hadice a adaptéru .....	14
Umístění přístroje.....	15
Odtok kondenzátu .....	16
Manuální.....	16
Kontinuální .....	16
Zvýšení účinnosti mobilní klimatizace .....	17
Čištění a skladování .....	17
Chybové hlášky na displeji.....	18
Schématické znázornění chladicího okruhu .....	18
Odstraňování problémů .....	19
Informační list.....	20

# Bezpečnostní pokyny

## UPOZORNĚNÍ

Tato mobilní klimatizace nesmí být používána pouze v místnostech za následujících podmínek:

- Potenciálně výbušný prostor
- Agresivní prostředí, prostředí s otevřeným ohněm a jinými zdroji tepla nebo elektrických výbojů.
- Obsahující vysokou koncentraci rozpouštědel, případně hořlavých aerosolů
- S extrémně vysokou prašností

**Chraňte před dětmi:** Tento spotřebič není určen pro osoby (děti) se sníženou fyzickou či smyslovou schopností nebo nedostatečnou praxí, ledaže byli poučeni o bezpečnosti jak s přístrojem zacházet nebo pracují pod dohledem osoby zodpovídající za jejich bezpečnost. Děti musí být pod dohledem dospělé osoby a s přístrojem by neměly manipulovat. Nedovolte, aby si děti hrály s tímto zařízením nebo kolem něj, což by mohlo vést ke zranění. Ujistěte se, že je přístroj mimo dosah dětí, pokud nejste přítomni.

**Dodržujte správné napětí:** Přístroj zapojte pouze do řádně zabezpečených zásuvek se správnými hodnotami napětí dle kapitoly Parametry přístroje. Zařízení vždy používejte s uzemňovací zástrčkou a uzemněnou elektrickou zásuvkou. Uzemňovací zástrčka je důležitým bezpečnostním prvkem, který pomáhá snížit riziko výboje nebo požáru.

**Chraňte napájecí kabel před poškozením:** Nikdy nepoužívejte přístroj s poškozeným napájecím kabelem, protože to může vést k riziku úrazu elektrickým proudem nebo k požáru. Je-li napájecí kabel poškozen, musí být zkušeným servisním technikem nahrazen kabelem stejného typu a jmenovitým proudem. Kabel vytahujte ze zásuvky pouze uchopením za hlavici.

**Prodlužovací kabely:** Prodlužovací kabely musí být uzemněny a schopny dodat příslušné napětí k jednotce.

**Šetrná manipulace:** S mobilní klimatizací neházejte, nedovolte její pád z jakékoli výšky a nevráťte s ní do jiných předmětů nebo osob. Nevhodné zacházení může poškodit součásti nebo zapojení přístroje a vytvořit tak podmínky pro vznik nebezpečí. Během přemísťování se snažte udržovat klimatizaci ve vzpřímené poloze. Přístroj nepřemísťujte tažením za napájecí kabel!

**Umístění:** Zařízení vždy používejte na stabilním, rovném povrchu, například na podlaze tak, aby klimatizace nemohla spadnout a způsobit zranění nebo se poškodit. Klimatizaci postavte do vzdálenosti minimálně 50 cm od nábytku, zdí, záclon a jiných předmětů, které by mohly mít vliv na výkon a funkci přístroje.

**Udržujte mimo dosah vody:** Nikdy nepoužívejte přístroj, který stojí v rozlité vodě, protože by mohlo dojít k úrazu elektrickým proudem. Přístroj neskladujte ani nepoužívejte venku, v koupelnách nebo v jiných místnostech s vysokou vlhkostí. Pokud jsou elektrická zapojení nebo komponenty vlhké, důkladně je před použitím vysušte. V případě pochybností nepoužívejte klimatizaci a konzultujte s kvalifikovaným elektrikářem nebo schváleným technikem.

**Udržujte přívod vzduchu čistý:** Přívody vzduchu nikdy neblokujte ani nijak neucpávejte. K tomuto může dojít, pokud je například klimatizace umístěna příliš blízko záclon, stěn nebo čehokoli jiného, co omezuje přívod vzduchu. Může dojít k přehřátí jednotky a případnému požáru nebo nebezpečí úrazu elektrickým proudem. Na přístroj nepokládejte žádné předměty.

**Udržujte elektrické komponenty v suchu:** Nikdy nedovolte vniknutí vody dovnitř elektrických součástí klimatizace. Pokud přeci jen dojde ke kontaktu s vodou, přístroj odpojte od přívodu elektrického proudu a důkladně vysušte. V případě pochybností klimatizaci nepoužívejte a kontaktujte kvalifikovaného elektrikáře nebo autorizovaného technika.

**Provozovatel musí uživatele poučit** o zacházení s tímto přístrojem a ujistit se, že uživatel pochopil tento návod k obsluze a byl obeznámen s bezpečnostními pokyny.

**Přístroj nijak nepoškozujte**, nepropichujte ani nevystavujte vyšším teplotám.

**V průběhu odmrazování** nijak tento proces neurychluje svépomocí a vše ponechejte na přístroji samotném.

**Jakékoli servisní zákroky** či úpravy může provádět pouze certifikovaná osoba seznámená se servisním manuálem (na vyžádání u výrobce) a to převážně pokud se jedná o zásahy do samotného chladicího okruhu. Nepokoušejte se opravit, demontovat nebo provádět úpravy na spotřebič, může dojít k poruše či poškození. I samotná výměna napájecího kabelu by měla být prováděna pouze speciálně kvalifikovanou osobou.



R290



## Upozornění ve vztahu k chladivu R290



Toto zařízení je navrženo pouze pro použití chladiva R290 (propan), které je pod tlakem hermeticky uzavřeno v chladicím okruhu. Opravy tohoto zařízení může provádět pouze speciálně školený servisní technik v souladu s národní legislativou týkající se hořlavých látek! Do chladicího okruhu nijak nezasahujte, nepropichujte jej ani nevystavujte vyšším teplotám.

Nevypouštějte chladivo do atmosféry.

Nesnažte se jakýmkoli způsobem urychlit proces odmrazování (například ohříváním).

**Přístroj musí být umístěn v místnosti o ploše minimálně 14 m<sup>2</sup>.**

R290 je hořlavý plyn (propan) bez zápachu a je těžší než vzduch. Z tohoto důvodu jeho koncentrace při úniku nejvíce stoupá při zemi, ale může se rozvířit (například průvanem, ventilátorem apod.) do vyšších vrstev. Propan použitý v tomto zařízení je plyn bez zápachu.

Nepoužívejte přístroj v místnosti s otevřeným ohněm nebo jiným silným zdrojem tepla (například cigarety, svíčky apod.) či elektrických výbojů. Přístroj umístěte do místnosti, kterou je možné případně vyvětrat a kde není možná kumulace plynu.

Pokud je v místnosti propan detekován nebo je jenom podezření na jeho přítomnost, nedovolte nepovolaným osobám v hledání místa jeho úniku. V takovém případě evakuujte všechny osoby z místnosti, otevřete okna, místnost opusťte a upozorněte místní hasičskou stanici na únik propanu. Nedovolte žádné osobě, aby se do místnosti vrátila, dokud velící hasičské jednotky nebo certifikovaný servisní technik nerozhodnou, že nebezpečí pominulo.

**NEDODRŽENÍ VÝŠE UVEDENÝCH POKYNŮ MŮŽE VYÚSTIT V POŽÁR, EXPLOZI, POŠKOZENÍ MAJETKU, ZRANĚNÍ ČI SMRT.**

## Obecné zásady

Před prvním uvedením klimatizace do provozu si prosím pečlivě pročtěte celý návod k obsluze.

Po obdržení přístroje prosím zkontrolujte, zdali nedošlo k nějakému poškození během přepravy. V případě poškození musíte okamžitě informovat odesílatele.

**PO PŘEPRAVĚ NECHTE KLIMATIZACI PŘED ZAPNUTÍM STÁT VE SVISLÉ POZICI PO DOBU 6 HODIN.**

Udržujte obal pro klimatizaci na bezpečném místě, abyste mohli klimatizaci bezpečně zabalit a odeslat, pokud by vyžadovala servisní zákrok. Obal můžete jednoduše rozříznout v místech slepení lepicí páskou a složit pro snadnější skladování.

## Zásady chlazení mobilní klimatizací

Chlazení funguje nejlépe v dobře uzavřených prostorech s co možná nejmenším tepelným příjmem ze slunečního záření. Ponechejte dveře zavřené a zatáhněte žaluzie / závěsy a před využitím místnosti, se ji pokuste vychladit, pokud je to možné. Tento postup je obzvláště vhodný například u ložnic, které je dobré předem vychladit, než půjdete spát, abyste nemuseli mít klimatizaci zapnutou přes noc.

## Základní vlastnosti přístroje

### Chladicí výkon

Disponuje chladícím výkonem 12 000 BTU a vzduchovým průtokem 400 m<sup>3</sup>/h. Je tedy vhodná pro místnosti o velikosti do 46 m<sup>2</sup> / 115 m<sup>3</sup>.

### Tichá mobilní klimatizace

Ve své výkonnostní kategorii se jedná o tichou mobilní klimatizaci.

### Jednoduchý design

Ojedinelý vzhled s čistými liniemi v neutrálním bílém provedení, které se hodí do každého interiéru.

### Snadná manipulace

Pomocí úchytek, které jsou na stranách klimatizace, lze s přístrojem jednoduše manipulovat. Popřípadě je možné využít pojízdných koleček pro snadnější přemístění.

### Funkce odvlhčování

Mobilní klimatizace má možnost odvlhčování vzduchu o výkonu až 28 litrů za den. V tomto případě je ale nutné využít odvodní hadici o průměru 16 mm.

## Dvojitý LCD Displej

Pro lepší čitelnost informací jak v sedě, tak i ve stoje je přístroj vybaven 2 LCD displeji, které zobrazují cílovou (v případě, že je přístroj spuštěn) nebo aktuální okolní (v případě vypnutého přístroje) teplotu vzduchu. Teplotu lze zobrazit jak ve stupních Celsia, tak i Fahrenheita.

## Ochrana kompresoru

Časté zapínání a vypínání kompresoru má neblahý vliv na jeho životnost. Z tohoto důvodu je v přístroji zabudováno 3 minutové prodloužení spuštění po předchozím vypnutí.

## Multifunkční časovač

Pomocí časovače lze nastavit čas do spuštění nebo vypnutí v krocích po 1 hodině v rozsahu 1-24 hodin.

## Funkce paměti

Po odpojení napájecího kabelu ze sítě nebo při výpadku proudu a opětovném připojení k napájení, bude klimatizace pracovat v režimu před vypnutím. Nastavení časovače bude zachováno.

Stisknutím tlačítka pro zapnutí/vypnutí vypněte klimatizaci a poté ji znovu zapněte stisknutím stejného tlačítka. Přístroj bude pracovat v režimu před vypnutím. Nastavení časovače bude zrušeno.

Vypněte klimatizaci a odpojte napájecí kabel, znovu připojte napájení a zapněte. Přístroj se vrátí do původního továrního nastavení.

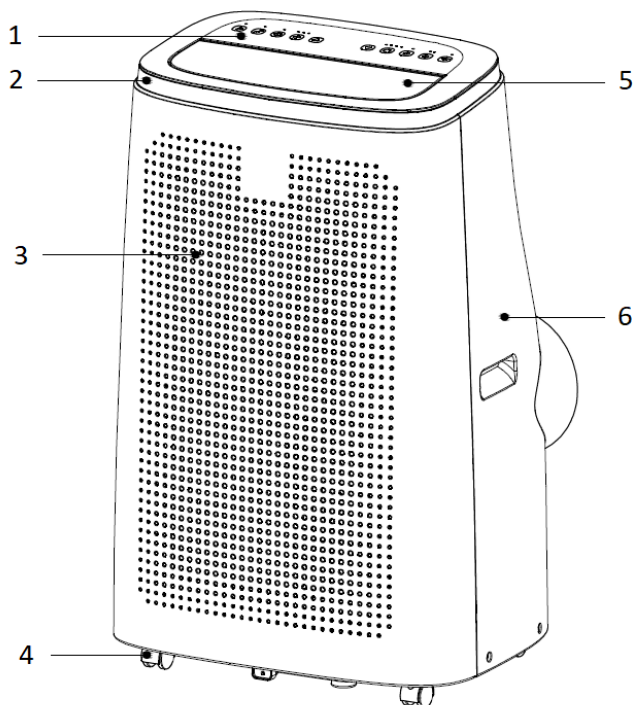
## Parametry přístroje

Model	Noaton AC 5112
Zdroj napájení	AC 220-240V/1Ph/50Hz
Vzduchový průtok	400 m <sup>3</sup> /h
Odvlhčovací výkon (30°C, 80% RV)	2,3 l/h
Maximální chladicí výkon	12000 BTU
Maximální příkon	1345 W
Proud pro chlazení	6 A
EER	2,61
Nastavitelný rozsah teplot	16°C - 31°C
Provozní teplota	7°C - 38°C
Chladivo	R290 / 0,29 kg
Koeficient GWP	3
Ekvivalent CO <sub>2</sub>	0,00087 t
Hlučnost	65 dB(A)
Rozměry	382 x 470 x 752mm
Délka a průměr vzduchové hadice	160 cm / Ø 150 mm
Délka napájecího kabelu	cca 180 cm
Vnitřní průměr odtokové hadice	16 mm
Net hmotnost	29 kg
Brutto hmotnost	31 kg
Baterie dálkového ovládní	2xAAA 1.5V (není součástí balení)



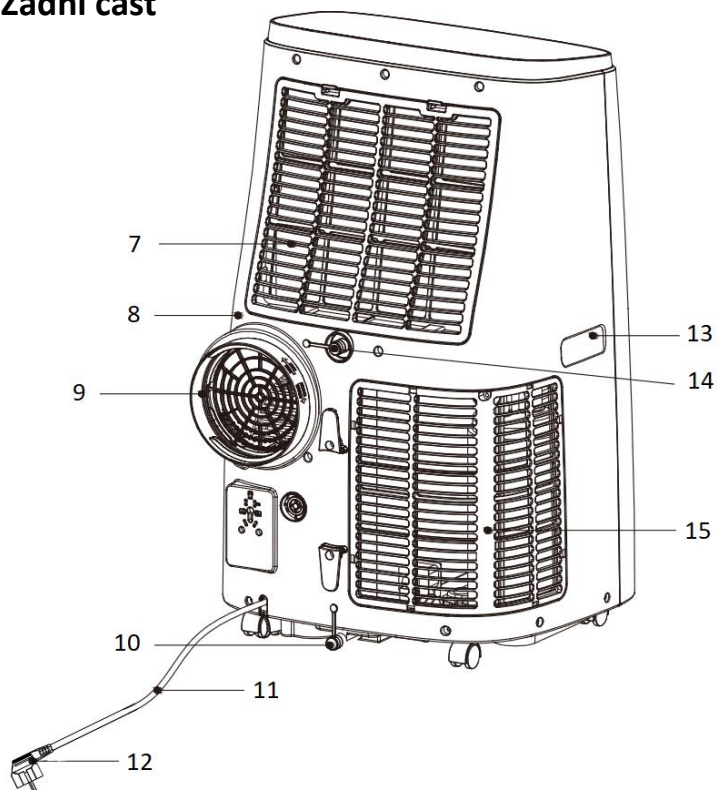
# Popis produktu

## Přední část



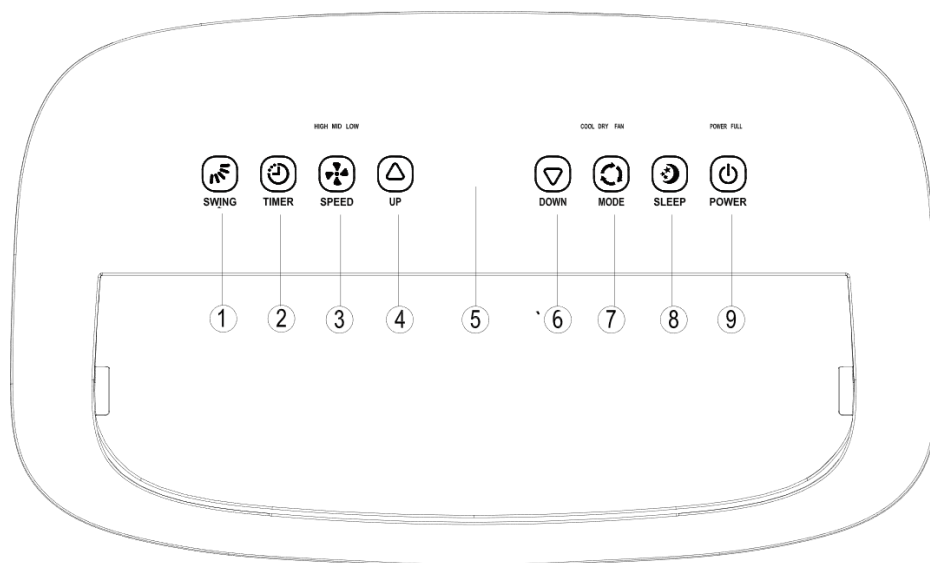
- 1 Ovládací panel
- 2 Horní kryt
- 3 Přední kryt
- 4 Kolečka
- 5 Lamela (swing)
- 6 Zadní kryt

## Zadní část



- 7 Filtr výparníku
- 8 Zadní kryt
- 9 Vývod vzduchu
- 10 Výpuštění kondenzátu
- 11 Napájecí kabel
- 12 Zástrčka
- 13 Madlo
- 14 Kontinuální odtok
- 15 Filtr kondenzátoru

## Ovládací panel a funkce



- |   |                                 |   |  |
|---|---------------------------------|---|--|
| 1 | Funkce Swing                    | 6 | Tlačítko Dolů                            |
| 2 | Tlačítko Časovače               | 7 | Tlačítko přepínání režimů                |
| 3 | Přepínání rychlostí ventilátoru | 8 | Tlačítko režimu Spánek                   |
| 4 | Tlačítko Nahoru                 | 9 | Tlačítko pro vypnutí / zapnutí přístroje |
| 5 | Displej                         |   |  |

### Tlačítko SWING (1)

Toto tlačítko funguje, pouze pokud je přístroj spuštěný. Ihned po jeho spuštění se lamela otevře naplno a zůstane zaaretovaná v této pozici. Tlačítkem Swing spustíte její cyklické otevírání a zavírání, opětovným stisknutím tohoto tlačítka zastavíte lamelu v aktuální pozici.

### Časovač - TIMER (2)

Přístroj disponuje funkcí opožděného startu nebo vypnutí po uplynutí předem nastaveného počtu hodin pomocí časovače. Nastavitelný rozsah je 1-24 hodin po krocích o velikosti 1 hodiny:

Opožděný start: Přístroj je v pohotovostním režimu. Stisknutím tlačítka časovače se zobrazí požadovaný počet hodin do spuštění, který můžete navýšit nebo snížit pomocí šipek nahoru nebo dolů (4 nebo 6).

Opožděné vypnutí: Přístroj je v spuštěný. Stisknutím tlačítka časovače se zobrazí požadovaný počet hodin do automatického vypnutí, který můžete navýšit nebo snížit pomocí šipek nahoru nebo dolů (4 nebo 6)

Po nastavení času hodnota chvíli krátce na displeji, poté se zobrazí hodnota okolní (při vypnutém přístroji) nebo požadované nastavené (při spuštěném přístroji) teploty. Stisknutím tlačítka časovače se na displeji zobrazí zbývající čas do vypnutí/zapnutí. Opětovným stisknutím tohoto tlačítka časovač zrušíte.

### **Rychlosti ventilátoru - FAN (3)**

Pomocí tohoto tlačítka můžete cyklicky přepínat mezi 3 rychlosti ventilátoru: nízká / střední / vysoká. Přepínání rychlostí nefunguje v režimu Odvlhčování a Spánek.

### **Zvýšení / snížení hodnoty (4/6)**

Pomocí těchto šipek můžete zvyšovat hodnoty požadované cílové teploty v režimu Chlazení nebo počet hodin časovače.

Tato tlačítka nejsou funkční v režimech Ventilátor a Odvlhčování.

### **Volba režimů - MODE (7)**

Stisknutím tohoto tlačítka můžete nastavit jeden z režimů a to:

Chlazení (Cool) / Odvlhčování (Dry) / Ventilace (Fan)

### **Režim spánek - SLEEP (8)**

V režimu chlazení (COOL) můžete zvolit režim spánku. Kvůli nižší hladině hluku poběží ventilátor při nízké rychlosti a tuto rychlost nelze měnit. Displej pohasíná během 10 vteřin. Během prvních dvou hodin se cílová teplota po každé hodině provozu automaticky zvýší o jeden stupeň Celsia.

### **Zapnutí a vypnutí přístroje - POWER (9)**

Po připojení ke zdroji elektrického proudu vstoupí klimatizace do pohotovostního režimu. Stiskněte tlačítko pro vypnutí / zapnutí, horizontální lamela se automaticky otevře a přístroj se spustí v posledním nastaveném režimu.

Při opětovném zapnutí přístroje se kompresor z důvodu ochrany proti přetížení nespustí po dobu tří minut.

Opětovným stisknutím tlačítka vypnutí / zapnutí se zařízení vypne.

Pokud je přístroj v pohotovostním režimu, zobrazuje na obou LED displejích aktuální okolní teplotu. Pokud je přístroj spuštěn, zobrazují displeje nastavenou cílovou teplotu.

## Dálkové ovládání

Všechny funkce, které naleznete na ovládacím panelu, máte přístupné i pomocí dodávaného dálkového ovládání (baterie 2x AAA 1,5V není dodávána).



Zapnutí / vypnutí přístroje (9)



Volba režimů (7)



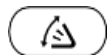
Zvýšení / snížení hodnoty (4/6)



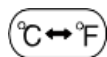
Rychlosti ventilátoru (3)



Časovač (2)



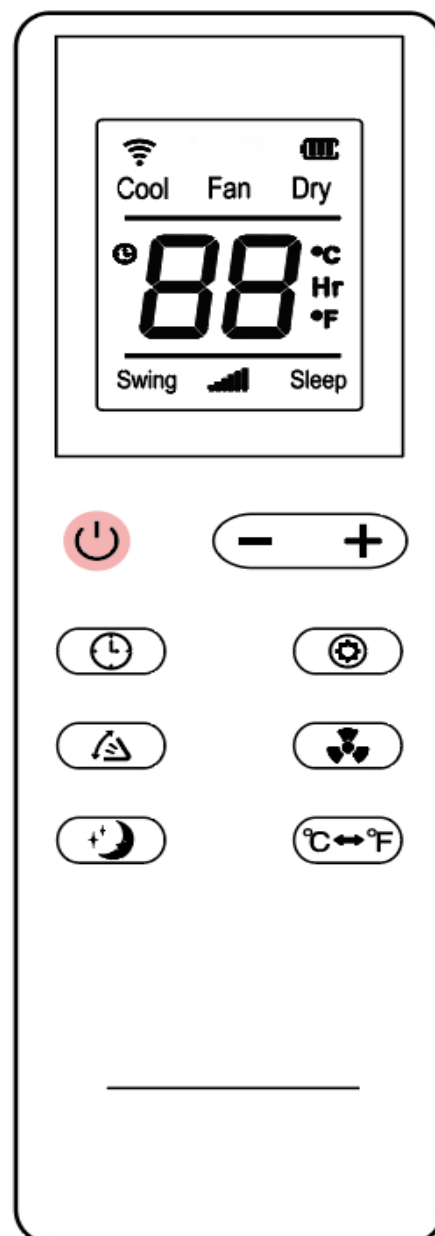
Tlačítko Swing (1)



Přepínání jednotek teploty Celsius / Fahrenheit  
(tato funkce je možná pouze přes dálkové ovládání)



Spánek (8)



## Přehled režimů

### Režim chlazení (COOL)

Když je pokojová teplota vyšší než požadovaná teplota, kompresor běží a vzduch je ochlazován. Pokud je pokojová teplota nižší než cílová (nastavená uživatelem), ventilátor stále běží, ale kompresor je vypnutý.

Chlazení nefunguje při okolní teplotě pod 7 °C nebo nad 38 °C.

### Režim ventilátoru (FAN)

V tomto režimu lze přepínat rychlosti ventilátoru, kompresor však neběží. Teplota nemůže být nastavena.

### Režim odvlhčování (DRY) a připojení hadice

Klimatizace bude v tomto režimu pracovat při nízkých otáčkách ventilátoru a vysoušet vzduch v místnosti za předpokladu, že pokojová teplota zůstane nad 7 °C. Když je pokojová teplota nižší než 7 °C, kompresor se vypne a zastaví se také odvlhčování. V tomto režimu nelze nastavit požadovanou teplotu ani měnit rychlost ventilátoru. Na displeji se zobrazí „dh“.

Řiďte se pokyny dle kapitoly Odtok kondenzátu (str. 16).

Režim odvlhčování vypnete přechodem do jiného režimu stisknutím tlačítka MODE.

## Bezpečnostní prvky přístroje

### Ochrana proti námraze

V režimu chlazení (cool) může dojít k nahromadění námrazy na výparníku. Z tohoto důvodu má přístroj zabudované automatické odmrazování, během kterého místnost nechladí, ale odstraňuje námrazu z vnitřních komponent. Jakmile je proces ukončen, přístroj automaticky pokračuje ve své činnosti.

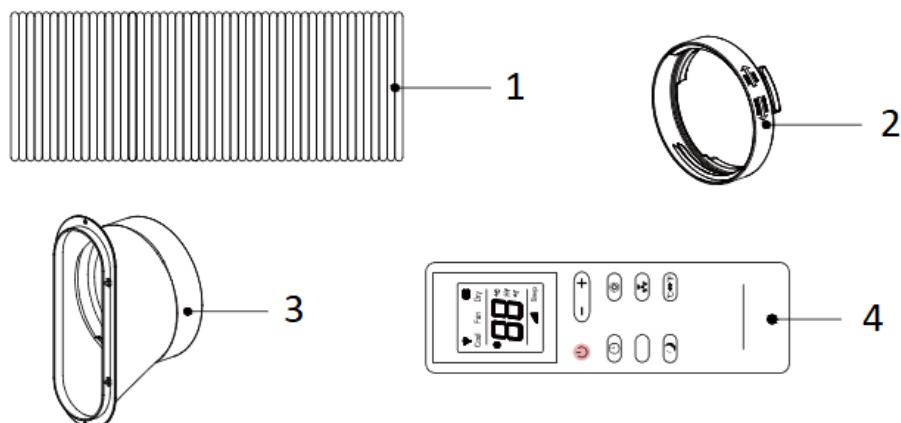
### Ochrana proti přetečení nádržky

Téměř většina kondenzované vody ze vzduchu je opět vypařena pomocí tepla z kompresoru a spolu s horkým vzduchem opouští přes vzduchovou hadici přístroj. Malé množství, které se nestihne odpařit, zůstává na dně přístroje ve sběrné nádržce. Jakmile je tato nádržka plná, zazní zvukový signál, přístroj se vypne a rozsvítí se kontrolka „Full“. Nádržku je třeba vypustit, viz. kapitola Odtok kondenzátu.

### Ochrana kompresoru

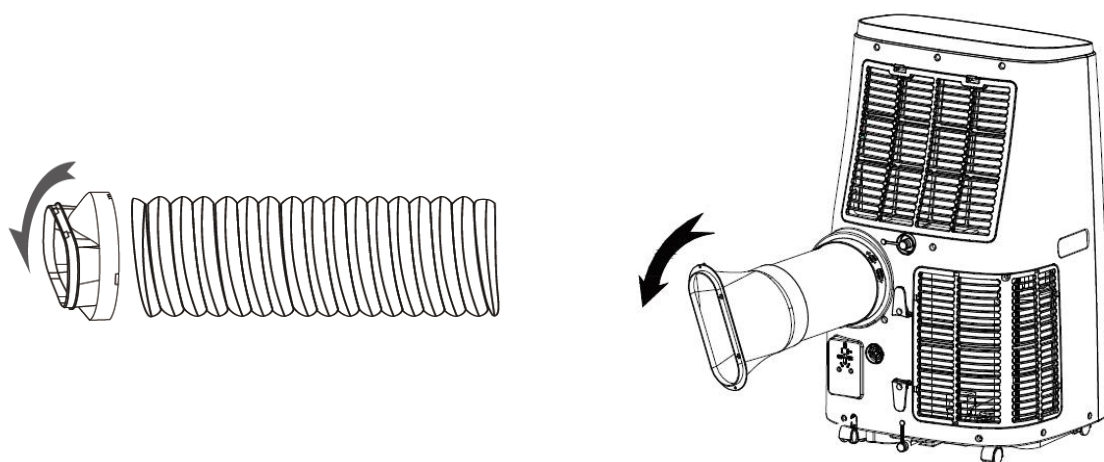
Časté zapínání a vypínání kompresoru má neblahý vliv na jeho životnost. Z tohoto důvodu je v přístroji zabudováno 3 minutové prodlení spuštění po předchozím vypnutí.

## Obsah balení



- 1 Odvodní vzduchová hadice
- 2 Adaptér hadice
- 3 Koncovka hadice
- 4 Dálkové ovládání (baterie není součástí balení)

## Připojení vzduchové hadice a adaptéru

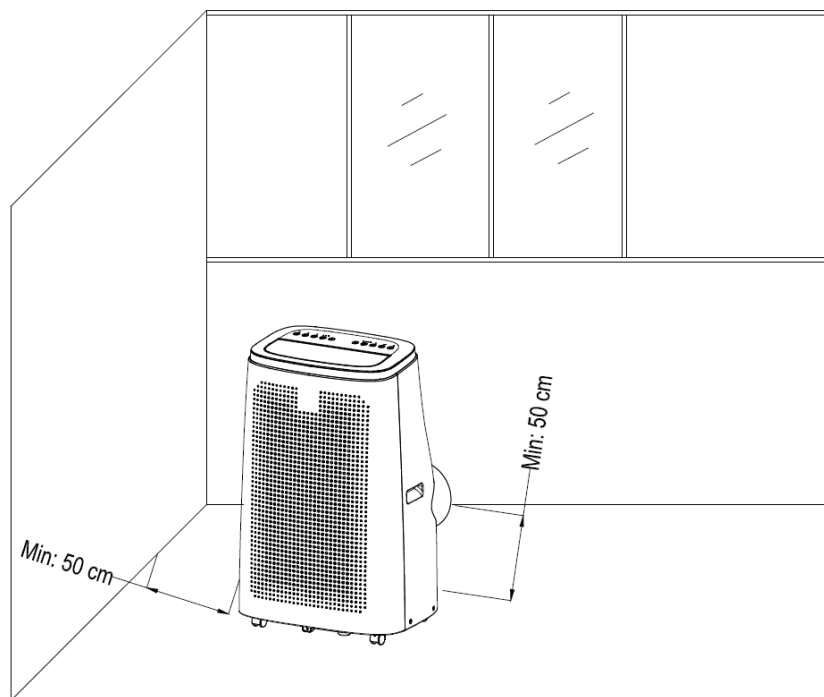


1. Zatažením za oba konce hadice (1) ji roztáhněte do její maximální délky (160 cm).
2. Připojte jeden konec hadice k adaptéru pro hadici (2)
3. Připojte druhý konec hadice ke koncovce hadice (3)
4. Připojte hadici pomocí adaptéru (2) k zadní části přístroje.

## Umístění přístroje

Upozornění: ujistěte se, že klimatizace bude stát na pevném a rovném povrchu mimo dosah vody a příliš vlhkého vzduchu. Před prvním spuštěním po přepravě ponechte klimatizaci minimálně 6 hodin stát ve vzpřímené poloze, aby došlo k ustálení chladiva v chladicím okruhu. Při manipulaci a přemísťování v rámci místnosti se snažte klimatizaci neklopit.

Přístroj umístěte v rámci místnosti tak, aby byl vzdálen od nejbližší překážky (včetně objektů, které mohou zakrývat sání vzduchu, jako jsou záclony) minimálně 50 cm a to ze všech stran.



Vzduchovou hadici roztáhněte do plné délky a její konec prostrčte skrze pootevřené okno, okenní těsnění vzduchu (viz. níže) nebo do jiného vhodného odtahu. Mějte však na paměti, že z klimatizace vychází horký vzduch o vysoké vlhkosti. Hadice nesmí být zalomena, směřovat k zemi nebo směřovat vzhůru v úhlu více jak 45 °.

Délka hadice v nataženém stavu je cca 160 cm a není doporučováno ji nijak nastavovat, protože vlhký vzduch může kondenzovat, stéct zpátky do přístroje a nenávratně jej poškodit.

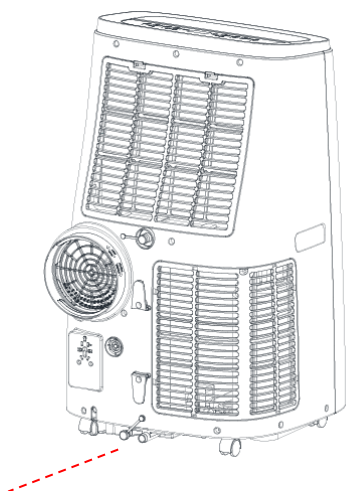
Hadice nesmí být ničím blokována, v opačném případě může dojít k přehřátí přístroje.

## Odtok kondenzátu

Přístroj je vybaven 2 odtoky kondenzátu: manuálním během chlazení a kontinuálním při odvlhčování.

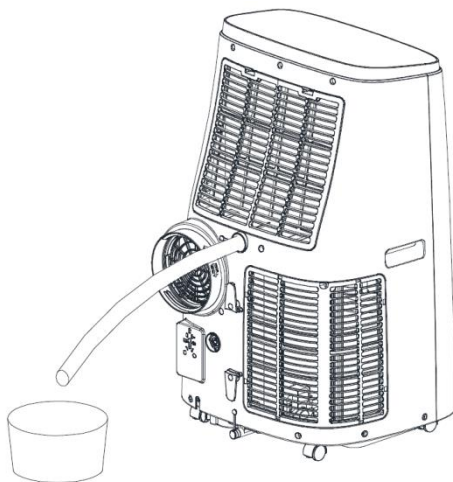
### Manuální

V momentě, kdy se během režimu chlazení naplní spodní nádržka kondenzátem, zazní zvukový signál a rozsvítí se kontrolka Full. V tuto chvíli je třeba ze spodní výpusti kondenzátu (str. 9, bod 10) oddělat gumovou zátku a nasadit odtokovou hadičku o vnitřním průměru 16 mm, a zavést ji do odpadu nebo vhodné odtokové nádoby. Lze také přístroj postavit přímo nad odpad a obsah kondenzátu vylít i bez pomoci hadičky za použití mírného náklonu přístroje dozadu. Jakmile je voda vypuštěna, přístroj je opět připraven k použití. Nezapomeňte nasadit zátku zpět na své místo.



### Kontinuální

Během režimu odvlhčování (Dry) je třeba připojit hadici k vypouštění vody – odstraňte zátku z horní výpusti (str.9 bod 14) a nasadte hadici o průměru 16mm. Druhý konec hadice svedďte buď do vhodné nádoby, nebo do odpadu. Hadice musí mít alespoň minimální sklon pro správný odtok kondenzátu. Po skončení odvlhčování hadici odpojte od přístroje, mírným náklonem směrem k výpusti vylijte zbytky vody z klimatizace (je dobré si pod výpuště dát menší nádobku nebo talíř) a na výpuště opět nasadte zátku.





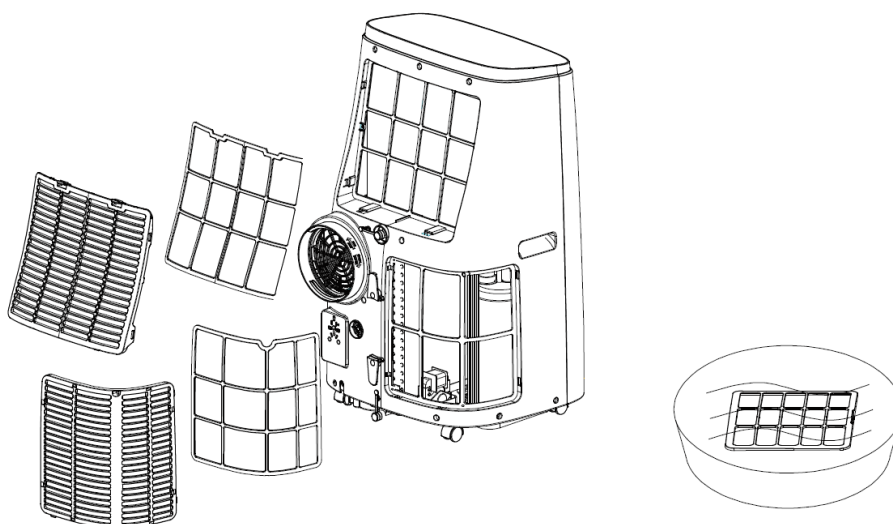
## Zvýšení účinnosti mobilní klimatizace

Pokud máte klasická křídlová okna (Eurookna) doporučujeme k utěsnění vzniklé mezery po vyvedení hadice použít textilní těsnění **Noaton AL 4010** (alternativně lze použít i AL 4020).



## Čištění a skladování

Před čištěním vždy vypněte klimatizaci a odpojte ji od zásuvky. Přístroj očistěte měkkým, suchým hadříkem. Zabraňte jakémukoli vniknutí vody do přístroje. Na povrch přístroje nepoužívejte jakékoli chemické nebo abrazivní přípravky. Filtr lze vysát nebo umýt v teplé mýdlové vodě do 40 °C. Ujistěte se, že je před opětovnou instalací zcela suchý. Filtr by měl být kontrolován každý týden.



**Před přemístěním nebo uložením klimatizace vypustte vodu pomocí odvodňovací hadice.**

**Před uskladněním spusťte zařízení pouze v režimu ventilátoru po dobu 4 až 6 hodin, aby se vnitřní části přístroje vysušily od jakékoliv zbytkové vody. Zátky obou výpustí vyjměte.**

Při skladování přístroje použijte kabelový držák na zadní straně přístroje pro uložení síťového kabelu. Filtr vyčistěte a pak jej uložte do plastového sáčku nebo do originální krabice, aby byl ventilátor chráněn před prachem.

Přístroj skladujte na suchém, teplém místě mimo sluneční záření, ideálně chráněný před prachem například igelitovým sáčkem z originálního balení.

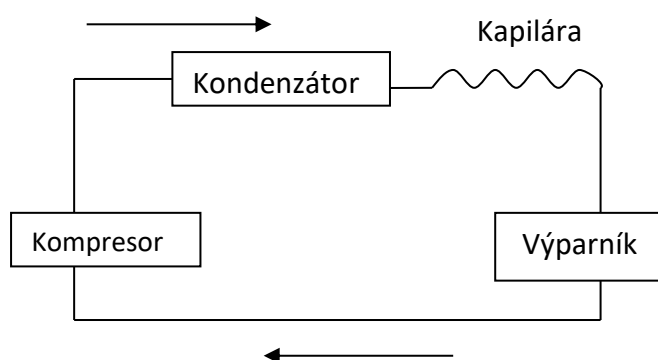
Z dálkového ovládání vyjměte baterie.

# Chybové hlášky na displeji

POKUD SE NA DISPLEJI CHYBOVÁ HLÁŠKA E1 NEBO E2, OBRÁŤTE SE NA MÍSTNÍHO DISTRIBUTORA.

Chybová hláška na displeji	Význam	Postup řešení problému
E1	Vada čidla teploty okolí	Je třeba vyměnit čidlo teploty. Prosím obraťte se na místního distributora
E2	Vada čidla teploty výparníku.	Je třeba vyměnit čidlo teploty cívky výparníku. Prosím obraťte se na místního distributora

## Schématické znázornění chladicího okruhu



# Odstraňování problémů

PŘED KONTAKTOVÁNÍM TECHNICKÉ PODPORY ZKONTROLUJTE PROSÍM NÁSLEDUJÍCÍ TABULKU:

PROBLÉM	MOŽNÁ PŘÍČINA	ŘEŠENÍ
Přístroj se nespustí	Přístroj není napájen	Zapojte přístroj do elektrické zásuvky.
	V elektrické zásuvce není proud.	Zkontrolujte zásuvky, případně domácí pojistky.
Tlačítko vypnutí / zapnutí nefunguje	Držte se pokynů výše.	V případě, že se problém nepodaří vyřešit, kontaktujte výrobce.
Přístroj se zapnul, ale kompresor ne	Chvilí vyčkejte	Kompresor se nezapne po dobu prvních tří minut provozu. Tímto technickým opatřením se prodlužuje jeho životnost.
Dálkové ovládání nefunguje	Vybitá baterie / ovladač mimo dosah	Vyměňte baterii v dálkovém ovladači nebo stůjte blíže k přístroji.
Zvýšená hladina hluku	Vzduchový filtr je špinavý	Vyčistěte přívodní vzduchové filtry.
	Přívod vzduchu je zablokován	Ujistěte se, že nábytek nebo závěsy neblokují přívod vzduchu.
	Nerovná podlaha	Umístěte klimatizaci na rovný povrch.
Příliš hlučný v místnosti	Místnost vychladíte s předstihem	Spusťte klimatizaci několik hodin před tím, než půjdete do postele se zavřenými závěsy a dveřmi zavřenými tak, aby pokoj byl vychlazen před spaním.
Rychlost ventilátoru nelze měnit-	Přístroj je v režimu odvlhčování nebo v režimu spánku.	Změňte režim přístroje, pokud je to potřeba (tlačítko MODE).
Chlazení není účinné	Příliš velká místnost	Zkontrolujte, jestli z přístroje vychází chladný vzduch a buď nechte přístroj běžet delší dobu, nebo jej umístěte do menší místnosti. Okna i dveře ponechte zavřené.
	Příliš mnoho přímého slunečního světla svítící přímo na přístroj	Zabraňte přímému slunečnímu svitu použitím žaluzií nebo závěsů.
	Přístroj neběží dostatečně dlouho	Zchladnutí místnosti trvá déle, pokud došlo k vysoké kumulaci tepla ve zdivu a dalších částech místnosti. Ponechejte běžet přístroj delší dobu.
	Vzduchový filtr je špinavý nebo ucpaný	Filtr vyčistěte.
Přístroj se sám vypne.	Bylo dosaženo požadované teploty	Pokud si přejete, aby přístroj běžel dále, nastavte nižší požadovanou cílovou teplotu.
Při přesunutí stroje dochází k úniku vody	Vnitřní nádoba na vodu je plná	Vždy vypusťte nádobu s vodou před jeho přesunem.

## Informační list

VÝROBCE	Gavri s.r.o.   Masná 27/9   Brno   60200
MODEL	Místní klimatizátor vzduchu Noaton AC 5112
ROZMĚRY	382 x 470 x 752 mm
TYP KLIMATIZÁTORU	jednokanálový, určen pouze k chlazení
HLADINA VNITŘNÍHO AKUSTICKÉHO VÝKONU ZA STANDARDNÍCH JMENOVITÝCH PODMÍNEK V dB(A)	65
CHLADIVO	R-290 (GWP 3)
<p>Únik chladiva se podílí na změně klimatu. Chladivo s nižším potenciálem globálního oteplování (GWP) by se v případě úniku do ovzduší podílelo na globálním oteplování méně než chladivo s vyšším GWP. Toto zařízení obsahuje chladicí kapalinu s GWP ve výši 3. To znamená, že pokud by do ovzduší unikl 1 kg této chladicí kapaliny, dopad na globální oteplování by byl v horizontu 100 let 3 krát vyšší než 1 kg CO<sub>2</sub>. Nenarušujte chladicí oběh ani sami výrobek nedemontujte, vždy se obraťte na odborníka.</p>	
TŘÍDA ENERGETICKÉ ÚČINNOSTI	A
<p>Spotřeba energie 1,00 kWh za 60 minut, založená na výsledcích normalizované zkoušky. Skutečná spotřeba energie závisí na způsobu použití a umístění spotřebiče.</p>	
CHLADICÍ VÝKON ZAŘÍZENÍ P <sub>RATED</sub>	3,52 kW
EER <sub>RATED</sub>	2,61
JMENOVITÝ PROUD	6 A
HODINOVÁ SPOTŘEBA ELEKTŘINY PRO CHLAZENÍ Q <sub>SD</sub>	1,345 kWh / 60 minut
HLADINA VNITŘNÍHO AKUSTICKÉHO VÝKONU VYJÁDŘENÁ V dB(A) re1 pW	65
CHLADIVO	R-290
GWP CHLADIVA	3
MNOŽSTVÍ CHLADIVA	0,29 kg

GAVRI S.R.O.  
 SLUNEČNÁ 6, BRNO  
 63400  
 CZECH REPUBLIC  
[www.gavri.cz](http://www.gavri.cz)  
[WWW.NOATON.CZ](http://WWW.NOATON.CZ)





**ENERG**  
енергия · ενέργεια



Noaton

AC 5112

EER



**3,52**  
kW

**2,6**  
EER



**65** dB

**1,35**  
kWh/60min\*

ENERGIA · ЕНЕРГИЯ · ΕΝΕΡΓΕΙΑ · ENERGIJA · ENERGY · ENERGIE · ENERGI

\* Минута · перс · Λεπτά

626/2011